

# BEDIENUNGSANLEITUNG ELEKTROLOKOMOTIVE BR E 10

Instruction sheet for Electric Locomotive BR E 10



PluX22

# 51744 Gleichstrom DC 0-12 V

Wichtige Informationen sind in der Verpackung und in der Anleitung enthalten. Bitte bewahren Sie diese auf.

Für digitalen Betrieb des Modells ist ein geeigneter Decoder nachzurüsten!

① Gehäuse leicht spreizen und nach oben abziehen /  
Extend the body and pull slightly upward /  
Ecarter légèrement la caisse et retirez-la par le haut /  
Sprijd lichtjes de kast en verwijder naar boven

! -0426  
2x -0825 2x -0826

! -0426  
2x -0825 2x -0826

Zurüstbauteile nur für Vitrinenmodelle /  
Extensions only for display case models /  
Détailage pour modèle de vitrine /  
Deze los meegeleverdeonderdelen  
zijn uitsluitend voor vitrinemodellen!

②

①

**Decodereinbau:**  
Installing Decoder /  
Installation du décodeur /  
Inbouw decoder

Nicht enthalten!  
Not included! /  
Non compris! /  
Niet inbegrepen!

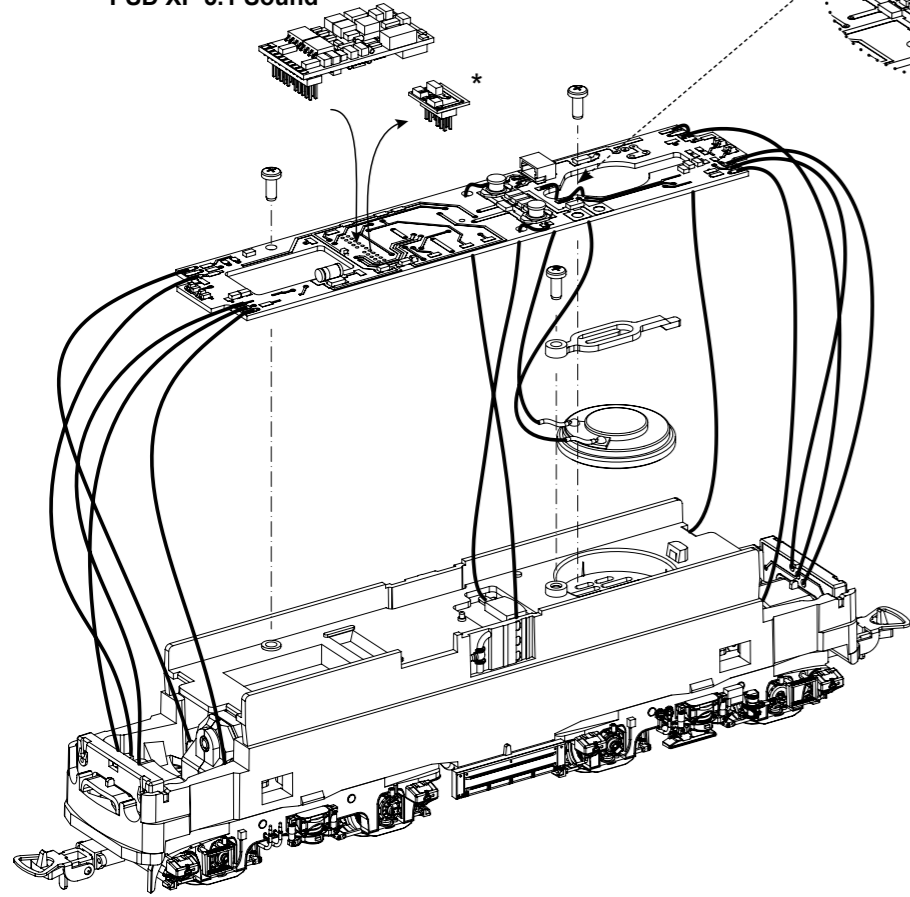
**PIKO # 56500**

\* Bitte Brückenstecker aufbewahren!  
Please save the DC Bridge!  
Conservez l'interface digitale!  
De brugstecker s.v.p. bewaren!



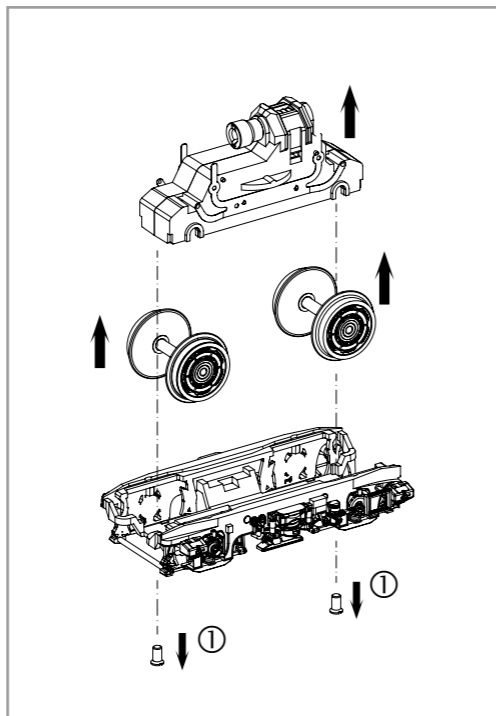
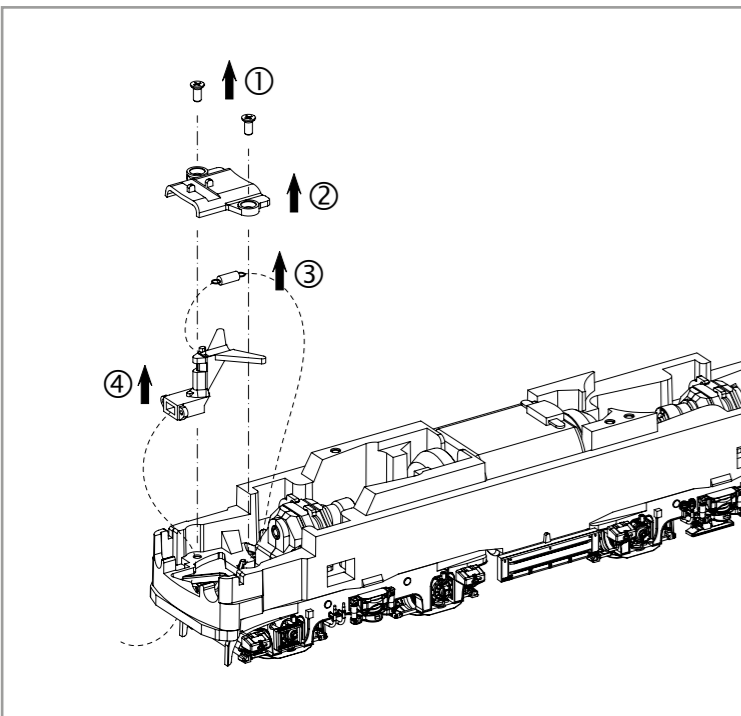
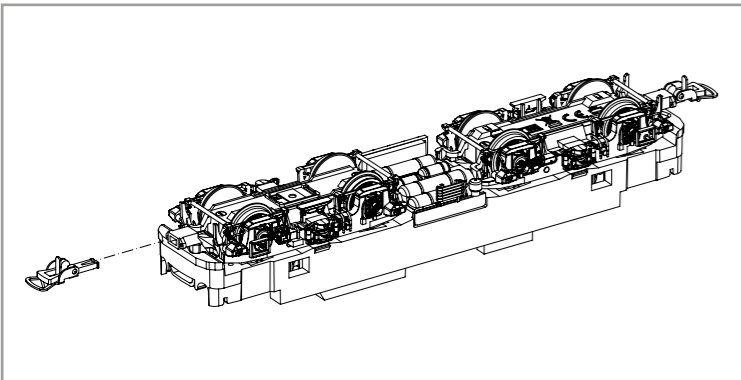
Zurüstbauteile:  
Extension /  
Pièces /  
Bijkomende onderdelen

56549  
PSD XP 5.1 Sound



Kabel von Lautsprecher auf Leiterplatte anlöten! /  
Solder cables of speakers on mainboard on! /  
Souder les câbles du haut parleur au circuit imprimé /  
Kabel van de luidspreker op de printplaat solderen!

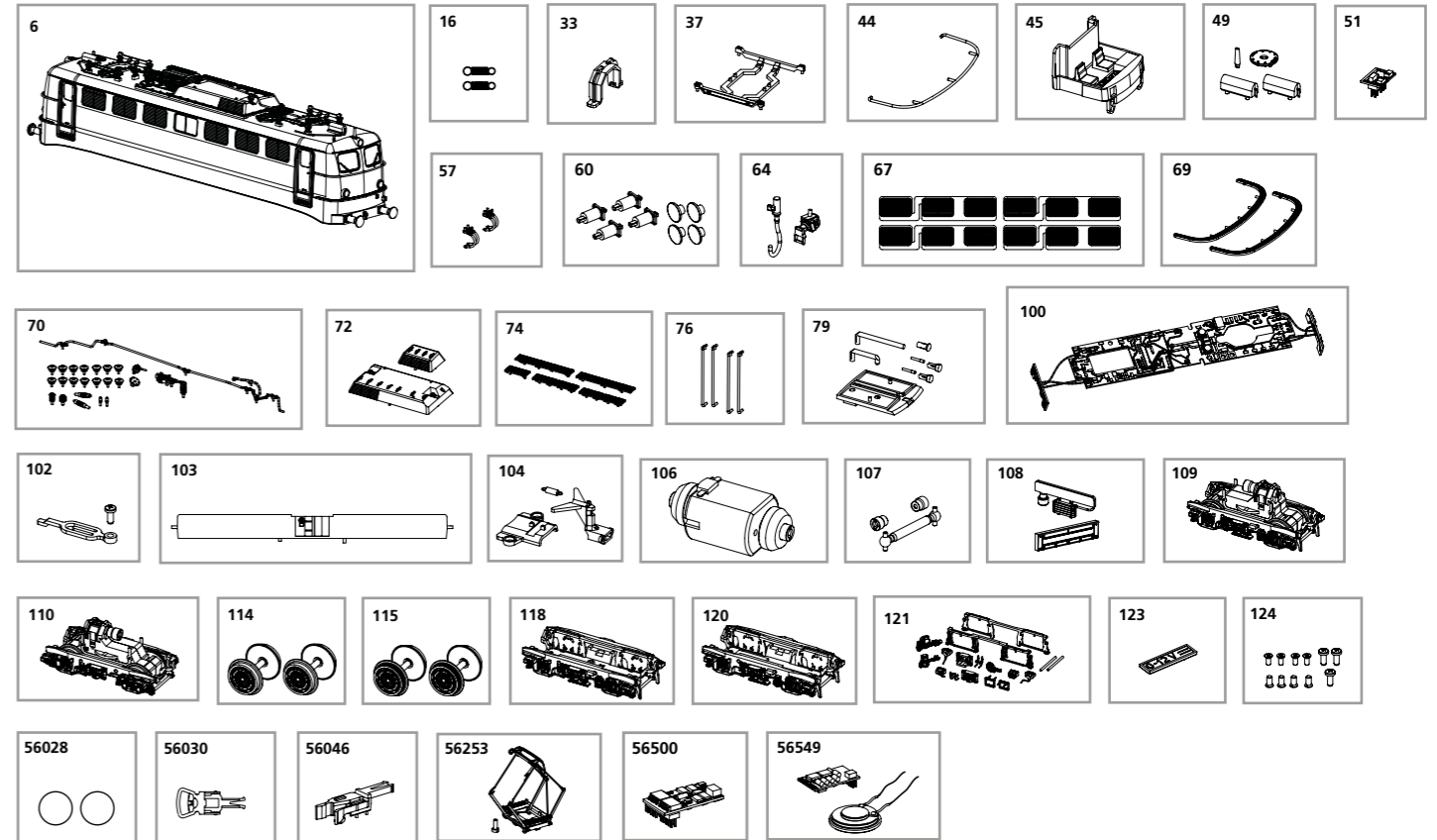
\* Bitte Brückenstecker aufbewahren!  
Please save the DC Bridge! /  
Conservez l'interface digitale! /  
De brugstekker s.v.p. bewaren



## ERSATZTEILE ELEKTROLOKOMOTIVE BR E 10

Spare parts for Electric Locomotive BR E 10

Bei Ersatzteilanforderung bitte immer die vollständige Ersatzteil-Nr. angeben • Please order the wanted spare part with the complete spare part item number.



Bezeichnung / Description	ET-Nr. / spare part N°	PG*
Gehäuse, komplett (ohne Stromabnehmer) / Body, complete (w/o pantograph)	51744-06	18
Feder für Deichsel (2 Stck.) / Spring (2 pcs.)	59900-16	5
Getriebeklammer / Clamp	59560-33	6
Grundrahmen Stromabnehmer / Basic frame pantograph	51510-37	8
Handlauf Stirnseite / Handrail front side	51514-44	7
Führerstand / Driver seat	51730-45	7
Antenne, Deckel, Stromabnehmerantrieb / Antenna, Cover, Pantograph drive	51730-49	8
Brückenstecker / Strapping plug	59740-51	8
Bremsschläuche / Brake hose	51510-57	6
Puffer / Buffer	51640-60	7
Stecker, Stromkupplung / Plug, power coupling	51730-64	6
Schwaigerlüfter (4 Stück) / Schwaiger fan (4 pieces)	51730-67	8
Stirnlaufbrett (2 Stück) / Front running board (2 pieces)	51730-69	8
Isolatoren, Leitung / Isolators, Cable	51730-70	10
Dachlüfter / Roof air grill	51730-72	8
Dachlaufroste / Roof walkway	51730-74	8
Türhandlauf (4 Stck.) / Door handrail (4 pcs.)	51750-76	8
Leuchtstäbe, Leuchteinsätze, Lichtabdeckung / Light bars, Light cover	51730-79	8
Hauptplatine mit Beleuchtungsplatinen und Kabel / Main board with Light-boards and wires	51730-100	16
Halter Lautsprecher mit Schraube / Holder for loud speaker w screw	51730-102	6
Motorhalter / Motor cover	51730-103	7
Deichsel, Abdeckung, Feder / Shaft / Cover / Spring	51730-104	8
Motor, komplett / Motor, complete	51730-106	15
Kardanwelle + Buchsen / Cardan billow + bushes	51730-107	7

Bezeichnung / Description	ET-Nr. / spare part N°	PG*
Batterieabdeckung, Luftkühler / Battery box, Air Cooling	51730-108	8
Getriebe vorne, komplett / Gearbox front, complete	51744-109	14
Getriebe hinten, komplett / Gearbox rear, complete	51744-110	14
Radsatz ohne Haftreifen (2 Stck.) / Wheelset w/o friction tyres (2 pcs.)	51730-114	9
Radsatz mit Haftreifen (2 Stck.) / Wheelset with friction tyres (2 pcs.)	51730-115	9
Drehgestell mit Kleinteile vorne / Bogie w small parts front	51732-118	11
Drehgestell mit Kleinteile, hinten / Bogie w small parts rear	51732-120	11
Kleinteile Drehgestell / Small parts	51730-121	10
Steckeinsatz für Drehgestell / Bogie insert	51730-123	6
Schraubenset (11-tlg.) / Screws (set of 11)	51730-124	7
<b>ET aus unserem Standard-Programm / Spare parts standard range</b>		
Haftreifen (10 Stck.) / Friction tyres (set of 10)	56028	
Kupplung (2 Stck.) / Coupling, complete (set of 2)	56030	
HO PIKO Kurzkupplung (4 Stück) / HO PIKO short Coupling (set of 4)	56046	
Pantograph rot / Pantograph red	56253	
PIKO SmartDecoder XP 5.1 PluX22 / PIKO SmartDecoder XP 5.1 PluX22	56500	
PIKO SmartDecoderXP 5.1 Sound / PIKO SmartDecoderXP 5.1 Sound	56549	

\*Preisgruppe \*price category